



www.santos.fr

**MOULIN À CAFÉ
COFFEE SHOP N° 63**

SILENCE
DÉBIT EXCEPTIONNEL
CAFÉ TURC

**Nouveau
Special
Coffee shop**



Modèles déposés France et International



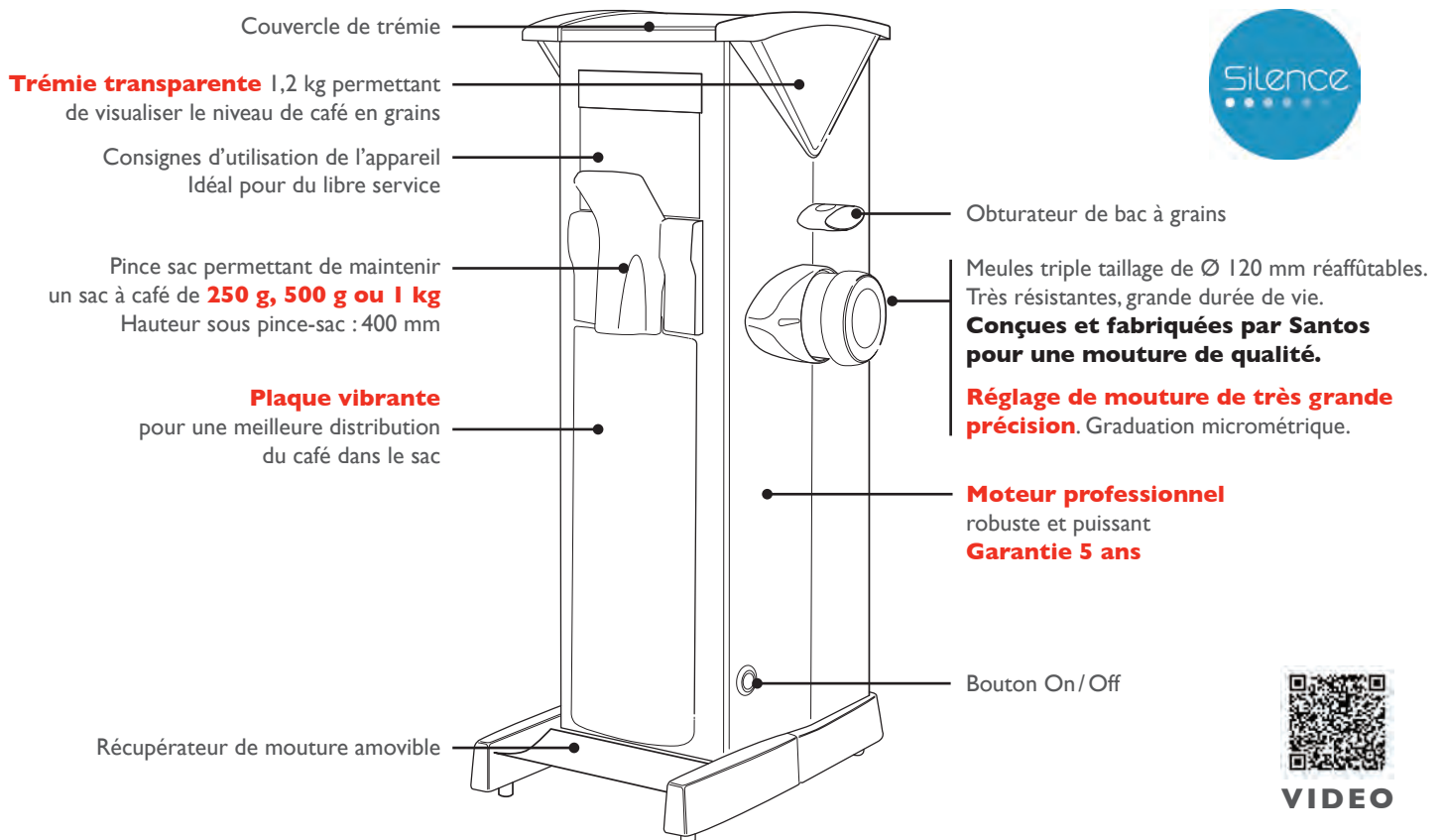


MOULIN À CAFÉ

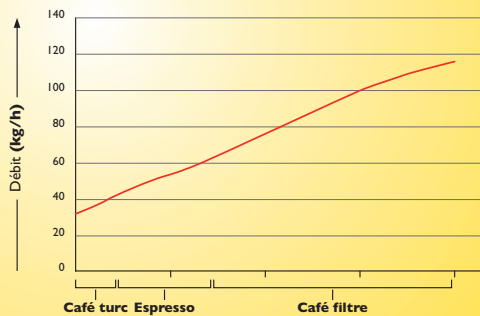
PERFORMANCES EXCEPTIONNELLES

Le moulin à café coffee shop N° 63 est l'appareil idéal pour tous les points de vente où l'on distribue de larges quantités de café moulu : **coffee shops, boutiques, supermarchés et torrifications.**

Rapide, précis et fiable, il vous offre la garantie d'une mouture de qualité grâce à son réglage de précision et ses meules Ø 120 mm, conçues et fabriquées par Santos. **Il permet de réaliser notamment du café turc.**



Débit exceptionnel : jusqu' à 120 kg / h



Grâce au moulin à café espresso automatique N° 55, au blender brushless N° 62, au shaker électrique N° 54 et au moulin à café coffee shop N° 63, **vous avez la panoplie complète pour équiper un coffee shop !**

COFFEE SHOP N° 63



LE MOULIN POUR COFFEE SHOPS

www.santos.fr

Puissance et performances exceptionnelles

- Moteur asynchrone professionnel, puissant. Très silencieux. **Garantie 5 ans**
- **Extrêmement rapide**, le moulin N° 63 a un débit max de 120 kg/h.
- Produit robuste, adapté à un usage intensif.

Précision et qualité de mouture

- Santos fabrique ses propres meules de broyage afin de garantir une mouture parfaite, constante et fine (pas de moutures chauffées).
- Moulin N° 63 équipé de meules de Ø 120 mm : **triple taillages**, réaffûttables.
- Réglage de mouture **micrométrique** : offre une très grande précision dans le choix de la mouture.
- **Permet de réaliser du café turc** (débit café turc : 36 kg/h).

Confort d'utilisation

- Accepte tous types de sacs à café : de 250 g à 1 kg.
- Moulin **extrêmement silencieux** pour un grand confort d'utilisation.
- Affichage des consignes d'utilisation sur le moulin, idéal pour une utilisation en libre service.



Meules réaffûttables

Vous avez la possibilité de faire réaffûter vos meules pour leur donner une seconde vie

DONNÉES TECHNIQUES



Moteur

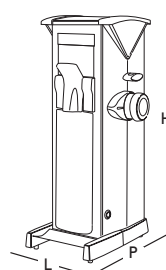
Monophasé : 220-240 V – 50/60 Hz – 1 500 W – CE
100-120 V – 50/60 Hz – 1 500 W – CE

Vitesse : 1 500 tr / min (50 Hz)
1 800 tr / min (60 Hz)



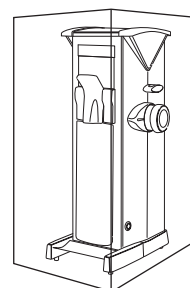
Poids

Net : 40 kg (88 lbs)
Emballé : 49 kg (108 lbs)



APPAREIL

L : 279 mm (11")
P : 329 mm (13")
H : 677 mm (27")



EMBALLAGE

L : 500 mm (20")
P : 660 mm (26")
H : 880 mm (35")

SÉCURITÉ, NORMES, HYGIÈNE

Respect des normes suivantes

Directive "Machine" 2006/42/CE
Directive "Compatibilité électromagnétique" 2004/108/CE
Directive "Basse tension" 2006/95/CE
RoHS 2002/95/CE
Règlement 1935/2004/CE (contact avec les aliments)

Normes européennes harmonisées

NF EN ISO 12100 - 1 et 2 : 2004 – NF EN 60204-1 : 2006
NF EN 60335-2-64 : 2004 : machines de cuisine électriques à usage collectif
CE (Europe)

Sécurité électrique

- Interrupteur Marche/Arrêt étanche
- Toutes les parties métalliques sont reliées à la terre
- Tous les appareils sont contrôlés après fabrication (passage au banc de contrôle)

Sécurité thermique

Protecteur thermique intégré au moteur.

Sécurité acoustique

Moteur asynchrone silencieux monté sur silentbloc.

Hygiène

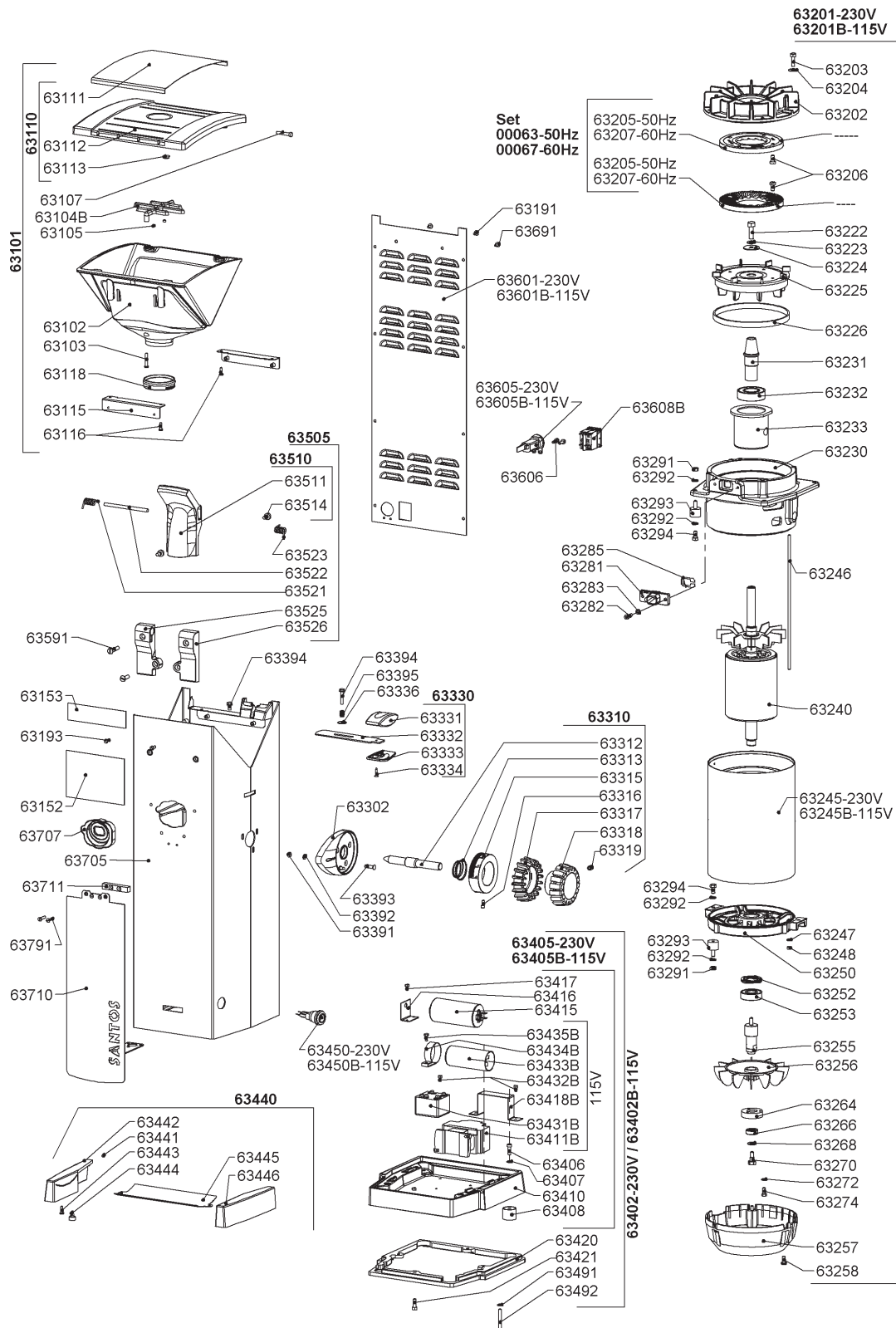
Toutes les parties amovibles peuvent être mises au lave-vaisselle ou nettoyées à l'eau chaude savonneuse.

PRODUIT : GARANTIE 2 ANS – MOTEUR : GARANTIE 5 ANS



MOULIN À CAFÉ COFFEE SHOP N° 63

www.santos.fr



SANTOS

140-150, avenue Roger Salengro BP 80 067 – 69511 Vaulx-en-Velin Cedex (Lyon) FRANCE - Tel. +33 4 72 37 35 29 - Fax. +33 4 78 26 58 21

Site Internet : www.santos.fr – Email : santos@santos.fr