



www.santos.fr

MOULIN À CAFÉ - PINCE SAC N° 04



Modèles déposés France et International



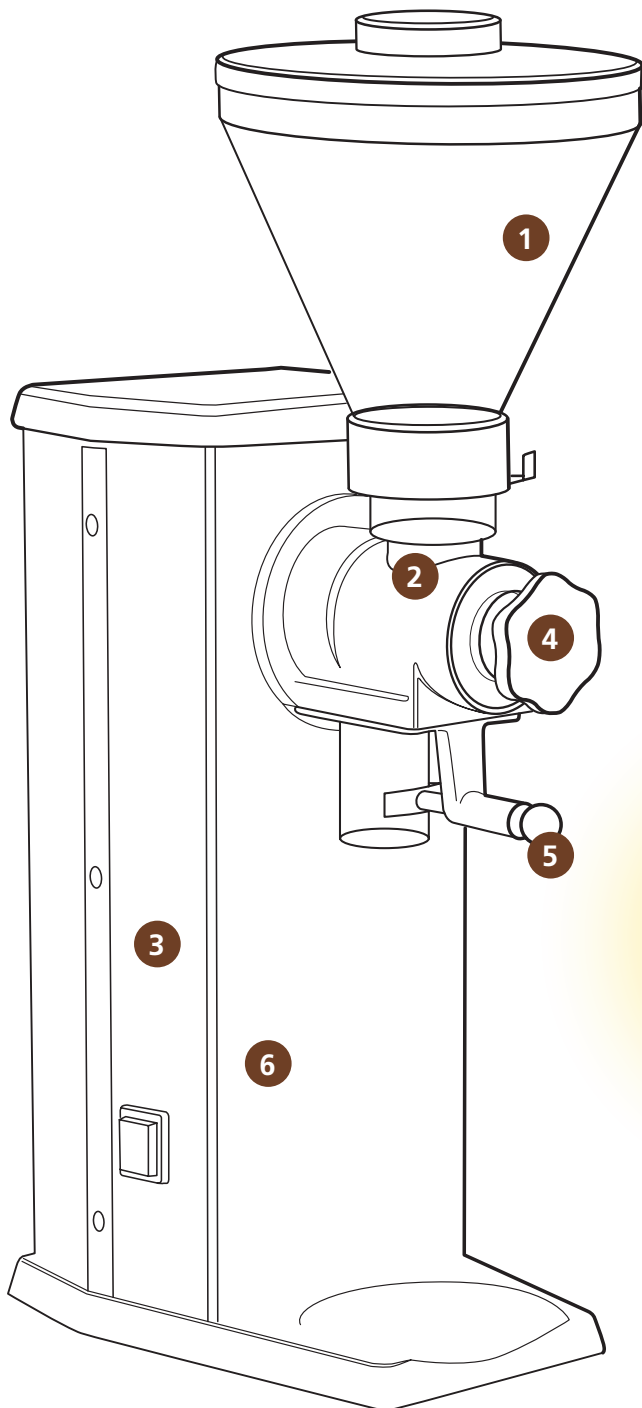


BROYEUR À GLAÇONS N°9

LE MOULIN À CAFÉ TRADITIONNEL DEPUIS 1956

Moulin à café traditionnel, puissant et robuste, avec pince-sac.

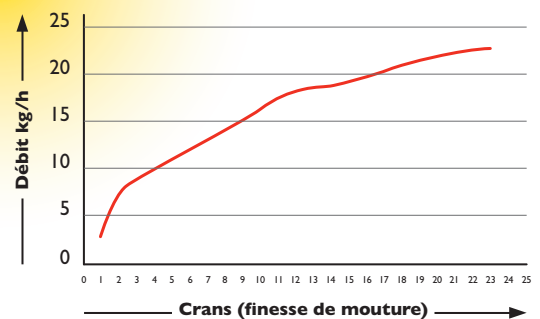
Facile à utiliser et performant, le moulin à café N° 04 vous donne la garantie d'une mouture de qualité. Idéal pour les boutiques de torréfaction, supermarchés, cafés...



1. Trémie 1 kg
2. **Meules de Ø 63,5 mm : très résistantes**
Conçues et fabriquées par Santos pour une mouture de qualité
3. **Moteur professionnel** puissant et robuste
Garantie 5 ans
4. **Réglage de précision** (d'extra fin à gros)
Facile à ajuster
5. Pince sac – hauteur 280 mm
6. Corps en aluminium alimentaire et acier inoxydable



Débit du moulin N° 04



MOULIN À CAFÉ – PINCE SAC N° 04



MOULINS À CAFÉ : LE SAVOIR-FAIRE SANTOS

www.santos.fr

Santos, 60 ans d'expérience

- Depuis 1954, Santos conçoit et produit ses propres meules de broyage pour un résultat optimal
- Santos est le spécialiste du moulin à café "Silence" depuis 15 ans
- Qualité et finesse de la mouture, régularité de la dose distribuée
- Dissipation thermique évitant les moutures chauffées, pas de phénomène de café électrostatique
- Réglages faciles (mouture et dose distribuée) et changement simple des meules



DONNÉES TECHNIQUES



Moteur

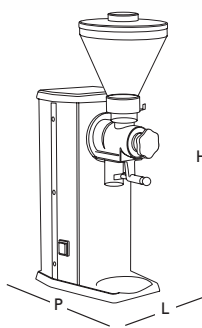
Monophasé : 220-240V – 50/60 Hz – 600 W – CE
100-120V – 50/60 Hz – 650 W – CE

Vitesse : 1 500 tr / min (50 Hz)
1 800 tr / min (60 Hz)



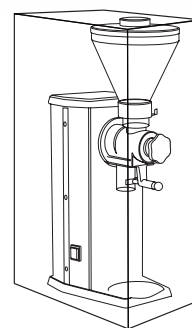
Poids

Net : 18 kg (40 lbs)
Emballé : 19 kg (42 lbs)



APPAREIL

P : 320 mm (13")
L : 220 mm (9")
H : 700 mm (28")



EMBALLAGE

P : 450 mm (18")
L : 300 mm (12")
H : 590 mm (23")

SÉCURITÉ, NORMES, HYGIÈNE

Respect des normes suivantes

Directive "Machine" 2006/42/CE
Directive "Compatibilité électromagnétique" 2004/108/CE
Directive "Basse tension" 2006/95/CE
RoHS 2002/95/CE
Règlement 1935/2004/CE (contact avec les aliments)

Normes européennes harmonisées

NF EN ISO 12100 - 1 et 2 : 2004 – NF EN 60204-1 : 2006
NF EN 60335 -2-64 : 2004 : Machines de cuisine électriques à usage collectif
CE (Europe)

Sécurité thermique

Protecteur thermique intégré au moteur.

Sécurité acoustique

Moteur extrêmement silencieux et puissant.

Hygiène

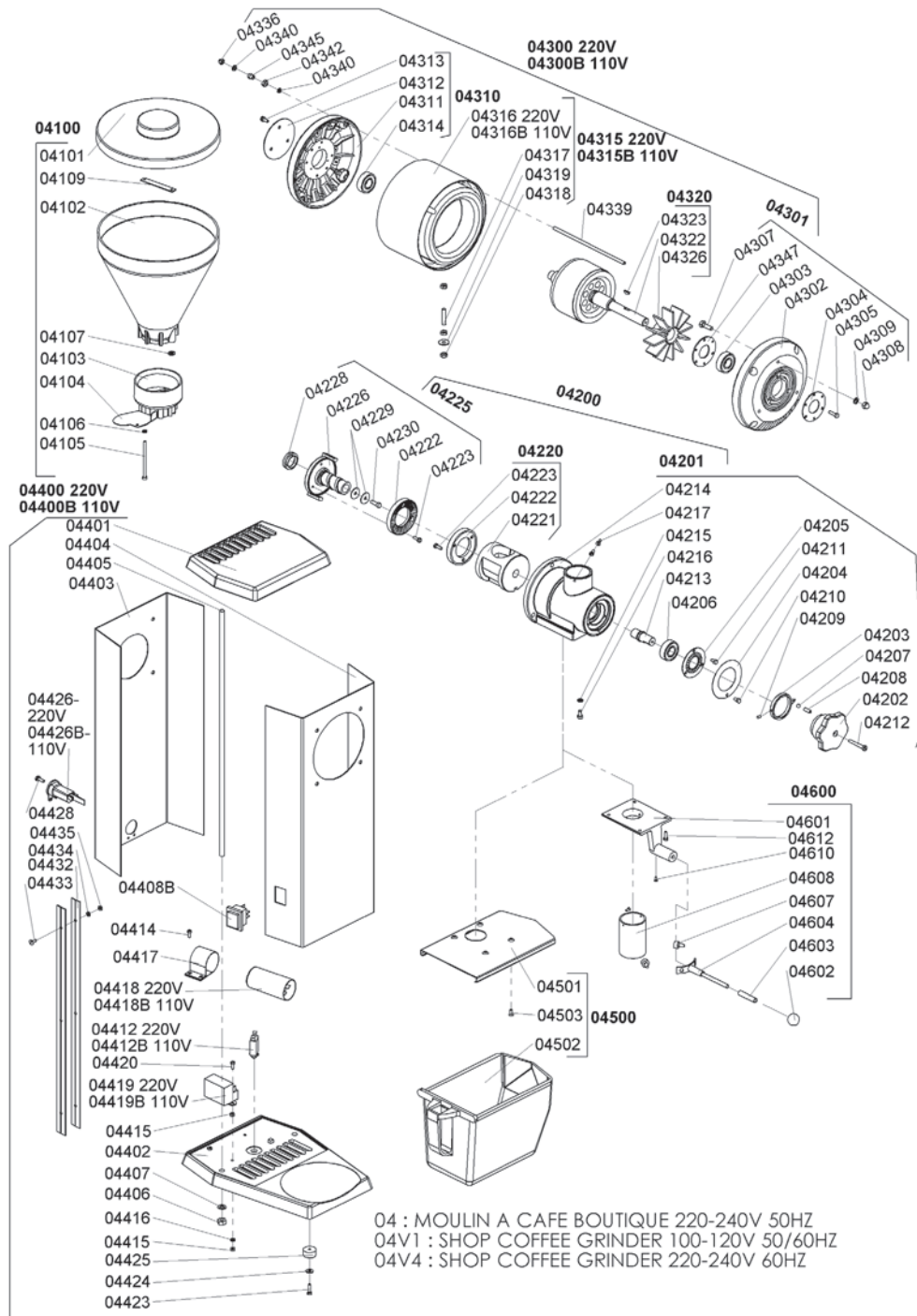
Toutes les parties amovibles peuvent être mises au lave-vaisselle ou nettoyées à l'eau chaude savonneuse.

PRODUIT : GARANTIE 2 ANS – MOTEUR : GARANTIE 5 ANS



MOULIN À CAFÉ – PINCE SAC N° 04

www.santos.fr



SANTOS

140-150 avenue Roger Salengro – 69120 – Vaulx-en-Velin (Lyon) – FRANCE – TEL. +33 472 37 35 29 – Fax +33 478 26 58 21

Site internet : www.santos.fr – E-mail : santos@santos.fr